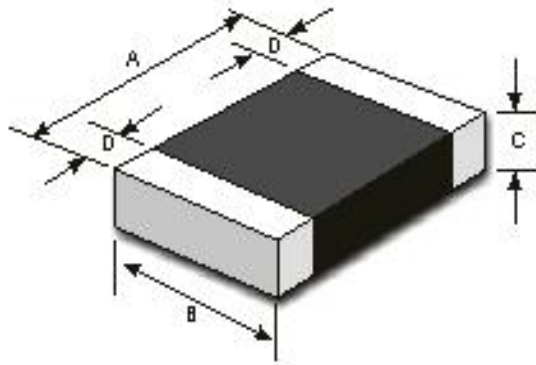


● EXTERNAL DIMENSIONS UNIT: mm (外形尺寸)



PART NO.	A	B	C	D
CMBZ0402	1.0±0.15	0.5±0.15	0.5±0.15	0.25±0.1
CMBZ0603	1.6±0.15	0.8±0.15	0.8±0.15	0.3±0.2
CMBZ0805	2.0(+0.3,-0.1)	1.25±0.2	0.85±0.2	0.5±0.3
CMBZ1206	3.2±0.2	1.6±0.2	0.85±0.2	0.5±0.3

● PART NUMBERING SYSTEM (品名系统)

CMBZ	0805	121	D	T
1	2	3	4	5
1、SERIES NAME	品名	C代C. RD. , M指贴片系列, BZ代表铁氧体磁珠		
2、DIMENSIONS	尺寸	外围*高度		
3、INDUCTANCE	电感值	前两位为有效数字, 第三位表示零的个数		
4、Material Code	材料代号	D代表常规电流磁珠产品		
5、PACKING CODE	包装方式	T: Tape&Reel (卷装) B: In Bulk		

● FEATURES (特性)

内部印有银电极叠层结构, 铁氧体屏蔽无串扰, 在较宽的频率范围 (几十MHz至几百MHz) 内具有优良的EMI抑制效果

Internal silver printed layers and magnetic shielded structures to minimize crosstalk, Can be used in a wide range of frequency (from dozens of MHz to hundreds of MHz) to suppress EMI, Three types material and wide range of impedance values for various applications

● APPLICATIONS (用途)

电脑及周边设备, DVD, 照相机、LCD-TV等音视频设备, 通讯设备, 办公自动化等电子设备的低速信号线的噪声抑制

● Operating Temp (操作温度): -55°C to +125°C

\*\*\*\*\*

Design As Customers Requested Specifications 可根据客户需求设计





电感专业制造商  
CMBZ系列贴片铁氧体磁珠

CMBZ0402 TYPE

Part Number 型号	Inductance 阻抗	Z Test Frequency 阻抗的测试频率	Max.DC Resistance 直流电阻	Max.Rated Current 额定电流	Thickness 厚度
Units 单位	$\Omega$	MHz	$\Omega$	mA	mm(inch)
Symbol 符号	Z	Freq,	DCR	I <sub>r</sub>	T
CMBZ0402- 100	5-15	100	0.05	500	0.5±0.15
CMBZ0402- 310	31±25%	100	0.2	300	
CMBZ0402- 600	60±25%	100	0.3	200	
CMBZ0402- 800	80±25%	100	0.35	200	
CMBZ0402- 121	120±25%	100	0.4	200	
CMBZ0402- 221	220±25%	100	0.45	150	
CMBZ0402- 301	300±25%	100	0.5	100	
CMBZ0402- 421	420±25%	100	0.6	100	
CMBZ0402- 501	500±25%	100	0.8	100	
CMBZ0402- 601	600±25%	100	0.9	100	
CMBZ0402- 751	750±25%	100	1	100	
CMBZ0402- 102	1000±25%	100	1.2	100	
CMBZ0402- 152	1500±25%	100	1.6	100	

CMBZ0603 TYPE

Part Number 型号	Inductance 阻抗	Z Test Frequency 阻抗的测试频率	Max.DC Resistance 直流电阻	Max.Rated Current 额定电流	Thickness 厚度
Units 单位	$\Omega$	MHz	$\Omega$	mA	mm(inch)
Symbol 符号	Z	Freq,	DCR	I <sub>r</sub>	T
CMBZ0603- 110	5-15	100	0.05	1000	0.8±0.15
CMBZ0603- 300	30±25%	100	0.05	800	
CMBZ0603- 600	60±25%	100	0.1	500	
CMBZ0603- 800	80±25%	100	0.15	400	
CMBZ0603- 101	100±25%	100	0.2	300	
CMBZ0603- 121	120±25%	100	0.2	300	
CMBZ0603- 221	220±25%	100	0.3	300	
CMBZ0603- 301	300±25%	100	0.35	200	
CMBZ0603- 471	470±25%	100	0.45	200	
CMBZ0603- 601	600±25%	100	0.45	200	
CMBZ0603- 751	750±25%	100	0.5	200	
CMBZ0603- 102	1000±25%	100	0.6	200	
CMBZ0603- 152	1500±25%	100	0.7	150	
CMBZ0603- 182	1800±25%	100	0.9	100	
CMBZ0603- 202	2000±25%	100	1.2	80	
CMBZ0603- 222	2200±25%	100	1.5	50	

## CMBZ0805 TYPE

Part Number 型号	Inductance 阻抗	Z Test Frequency 阻抗的测试频率	Max.DC Resistance 直流电阻	Max.Rated Current 额定电流	Thickness 厚度
Units 单位	$\Omega$	MHz	$\Omega$	mA	mm(inch)
Symbol 符号	Z	Freq,	DCR	I <sub>r</sub>	T
CMBZ0805- 100	5-15	100	0.04	2000	0.85±0.15
CMBZ0805- 300	30±25%	100	0.05	1500	
CMBZ0805- 600	60±25%	100	0.09	1200	
CMBZ0805- 700	70±25%	100	0.1	1000	
CMBZ0805- 101	100±25%	100	0.1	900	
CMBZ0805- 121	120±25%	100	0.15	800	
CMBZ0805- 221	220±25%	100	0.18	700	
CMBZ0805- 301	300±25%	100	0.2	600	
CMBZ0805- 471	470±25%	100	0.2	500	
CMBZ0805- 601	600±25%	100	0.3	500	
CMBZ0805- 751	750±25%	100	0.3	500	
CMBZ0805- 102	1000±25%	100	0.35	500	
CMBZ0805- 152	1500±25%	100	0.4	500	
CMBZ0805- 182	1500±25%	100	0.45	500	
CMBZ0805- 202	1500±25%	100	0.5	500	

## CMBZ1206 TYPE

Part Number 型号	Inductance 阻抗	Z Test Frequency 阻抗的测试频率	Max.DC Resistance 直流电阻	Max.Rated Current 额定电流	Thickness 厚度
Units 单位	$\Omega$	MHz	$\Omega$	mA	mm(inch)
Symbol 符号	Z	Freq,	DCR	I <sub>r</sub>	T
CMBZ1206- 0	1-15	100	0.05	2000	0.85±0.15
CMBZ1206- 310	31±25%	100	0.05	2000	
CMBZ1206- 600	60±25%	100	0.1	1000	
CMBZ1206- 800	80±25%	100	0.1	1000	
CMBZ1206- 101	100±25%	100	0.1	1000	
CMBZ1206- 121	120±25%	100	0.1	1000	
CMBZ1206- 221	220±25%	100	0.2	600	
CMBZ1206- 301	300±25%	100	0.2	600	
CMBZ1206- 471	470±25%	100	0.3	600	
CMBZ1206- 601	600±25%	100	0.3	600	
CMBZ1206- 102	1000±25%	100	0.6	500	
CMBZ1206- 122	1200±25%	100	0.6	300	



